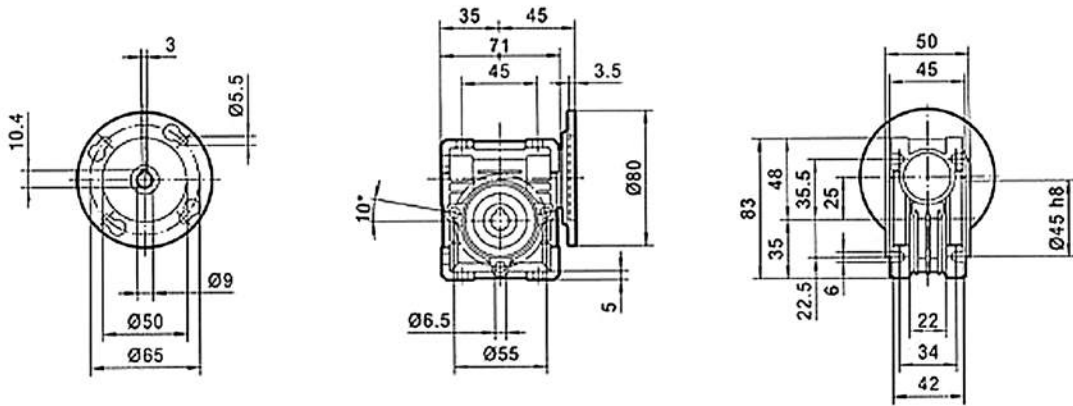
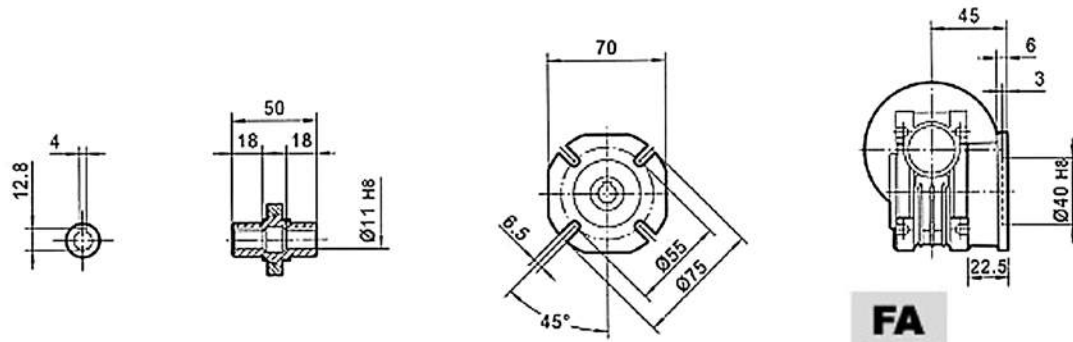


TNRV025..(IEC) 감속기 무게 ≈ 0.7kg

입력플랜지

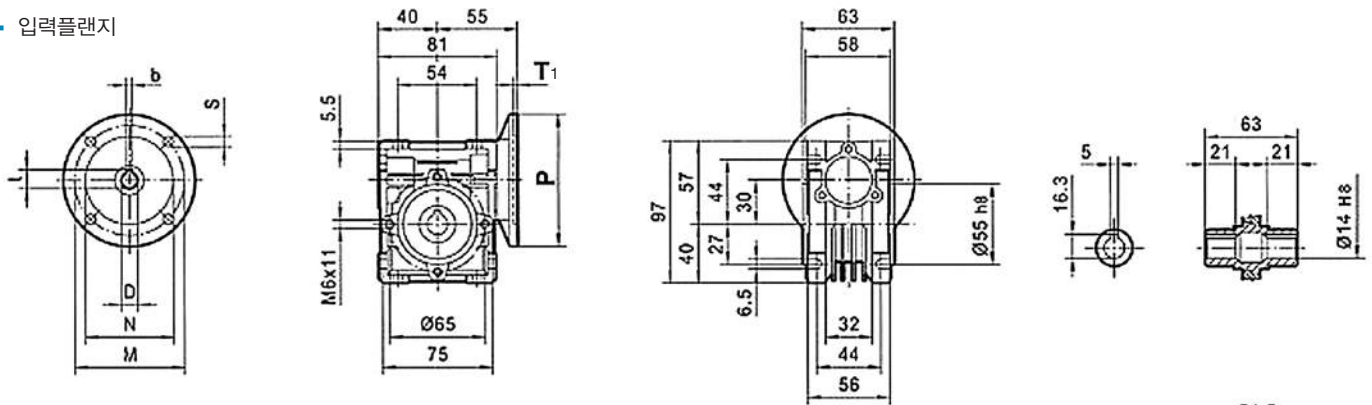


입출축 축

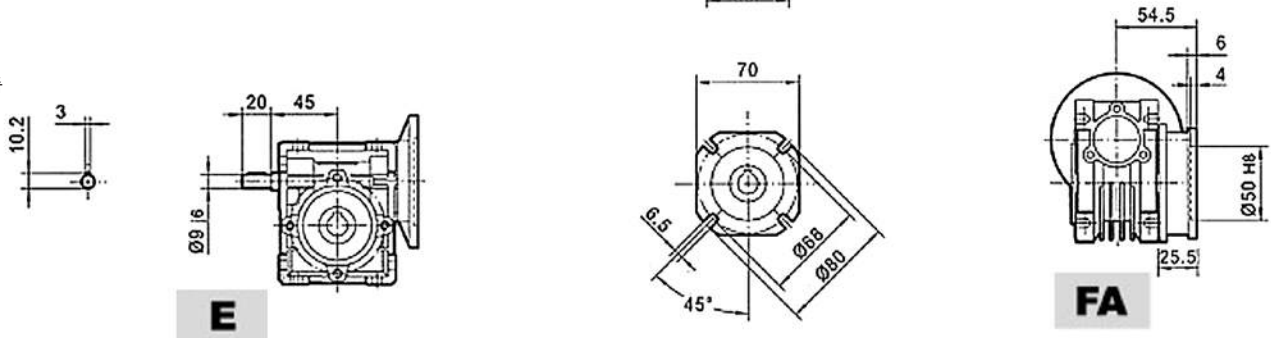


TNRV030..(IEC) 감속기 무게 ≈ 1.2kg

입력플랜지



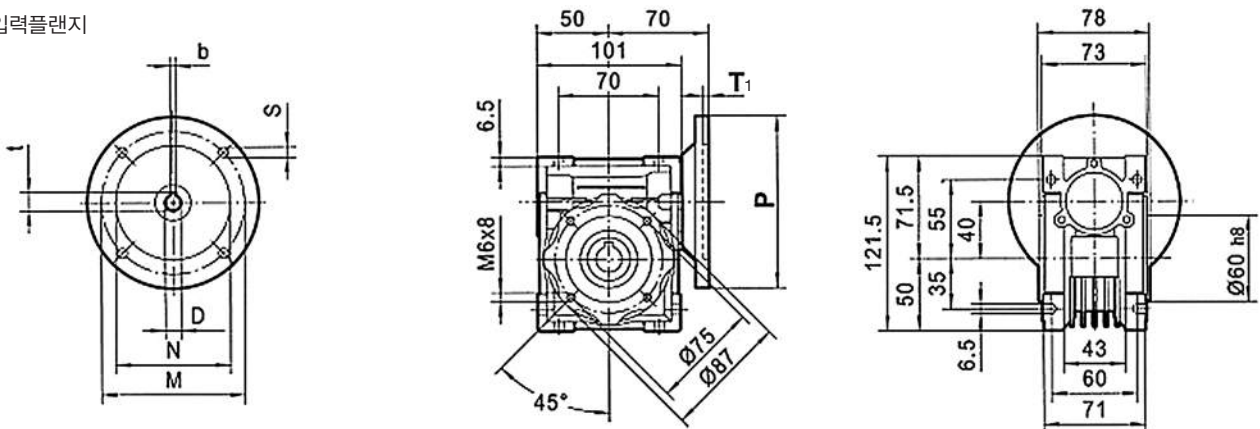
입출축 축



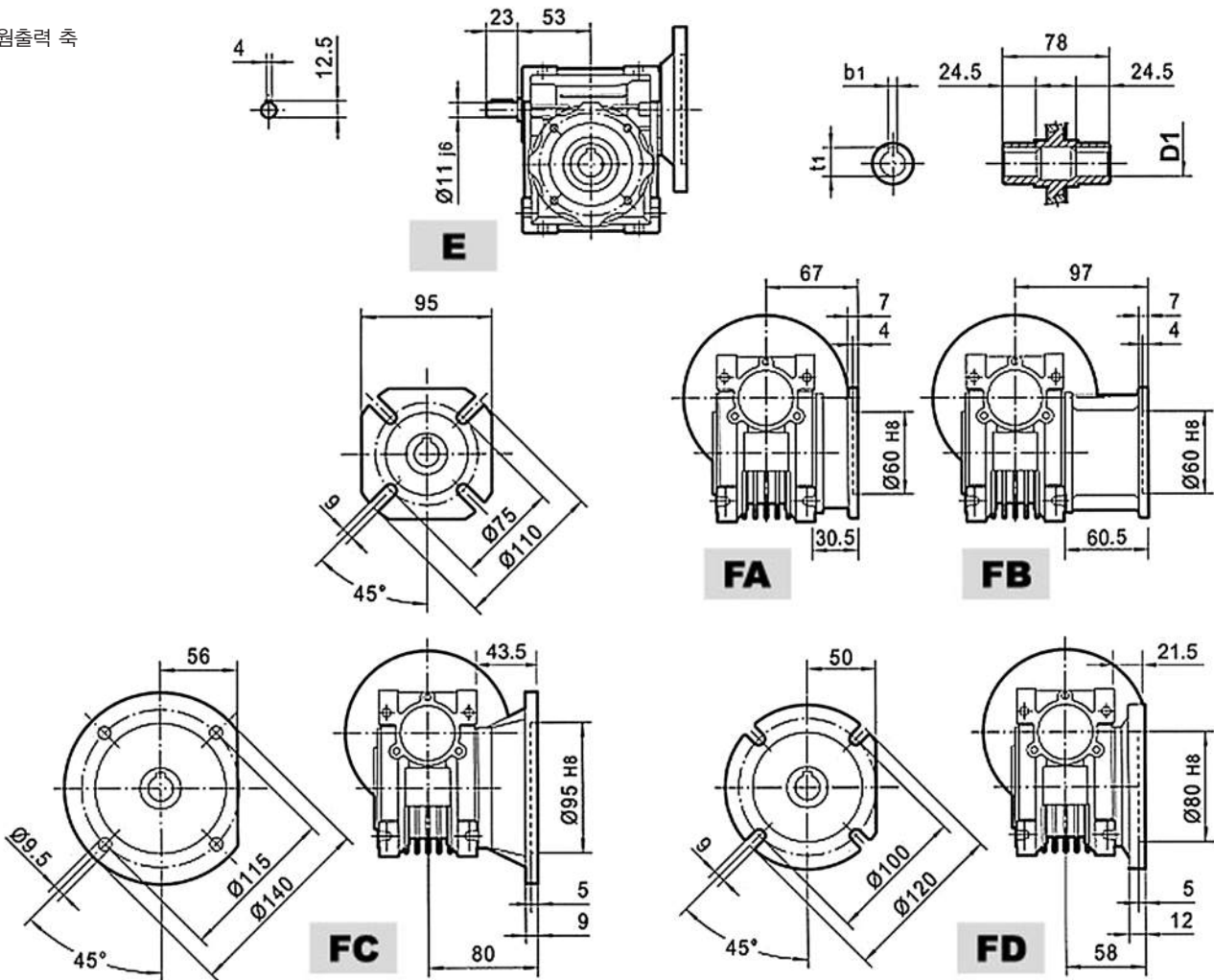
IEC	DE8	t	b	P	M	N	S	T1
56B5	9	10.4	3	120	100	80	7	5
56B14	9	10.4	3	80	65	50	5.5	4
63B5	11	12.8	4	140	115	95	9	5
63B14	11	12.8	4	90	75	60	5.5	4

TNRV040..(IEC) 감속기 무게 ≈ 2.3kg

입력플랜지



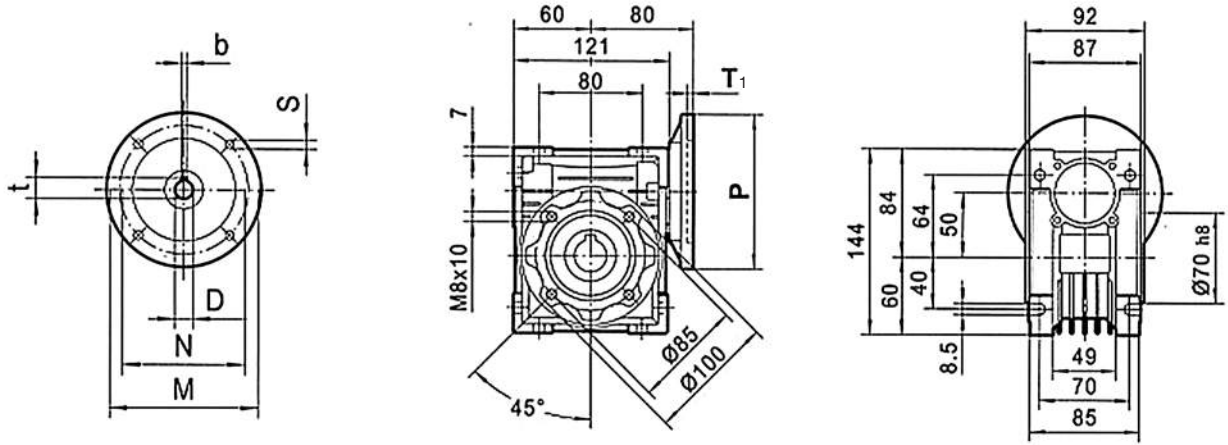
입출력 축



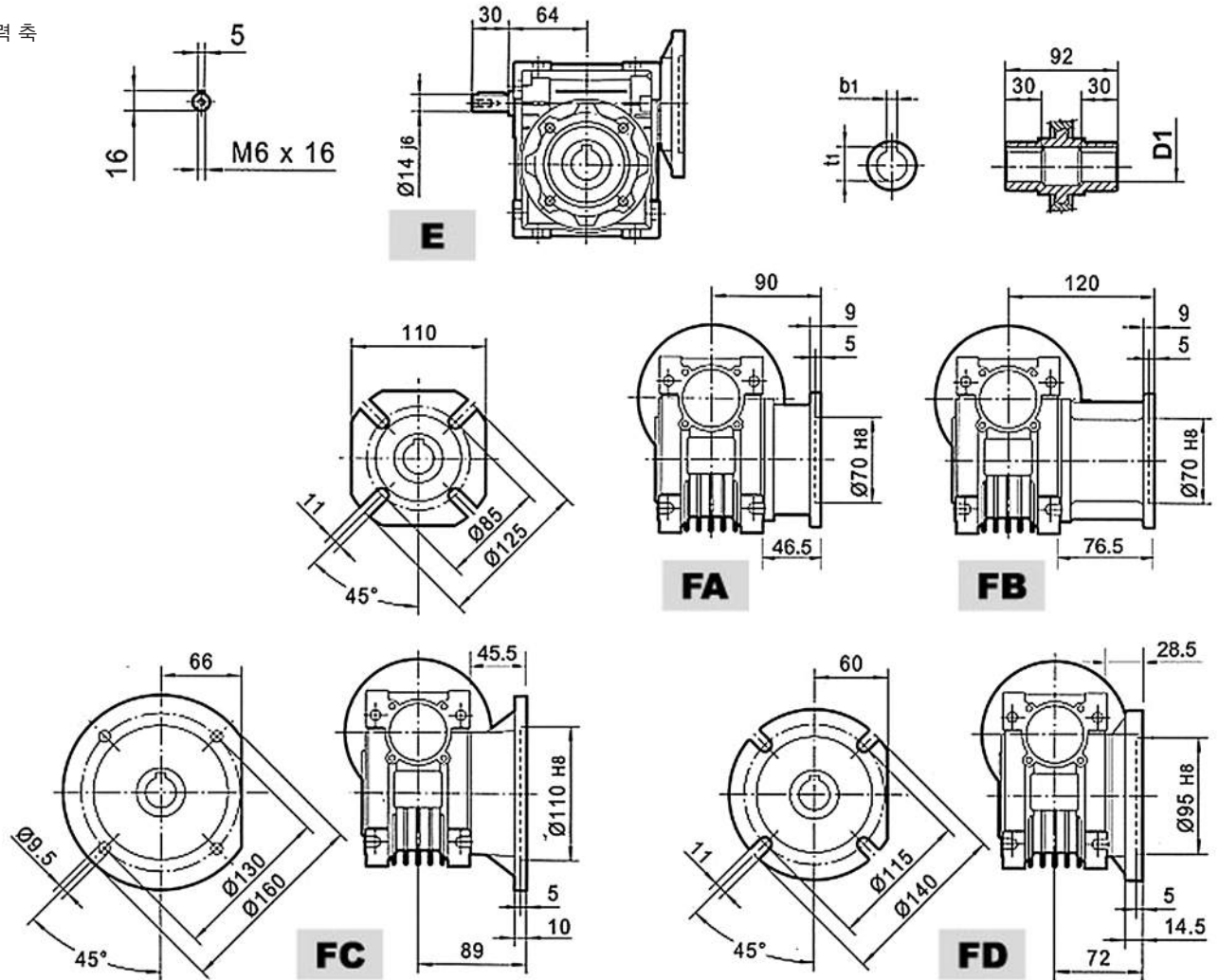
IEC	DE8	t	b	P	M	N	S	T1	D1H8	b1	t1
56B5	9	10.4	3	120	100	80	7	5	18	6	20.8
63B5	11	12.8	4	140	115	95	9	5	19*	6*	21.8*
63B14	11	12.8	4	90	75	60	5.5	4	* 특별 사양		
71B5	14	16.3	5	160	130	110	9	5			
71B14	14	16.3	5	105	85	70	7	5			

TNRV050..(IEC) 감속기 무게 ≈ 3.5kg

입력플랜지

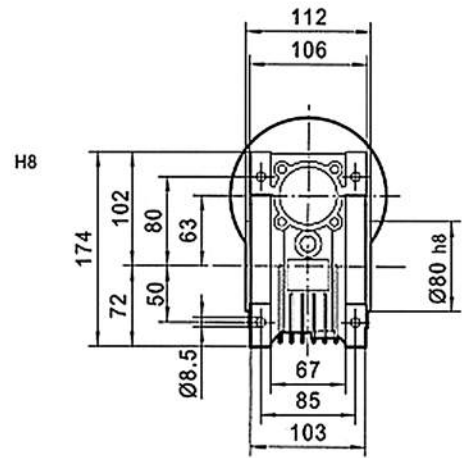
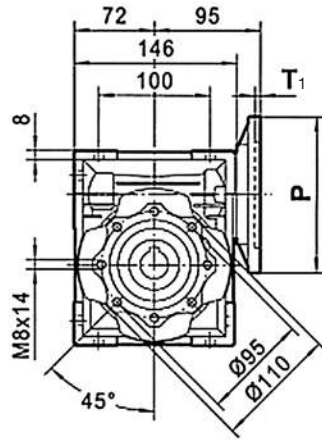
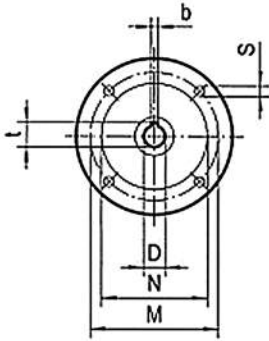


입출축 축

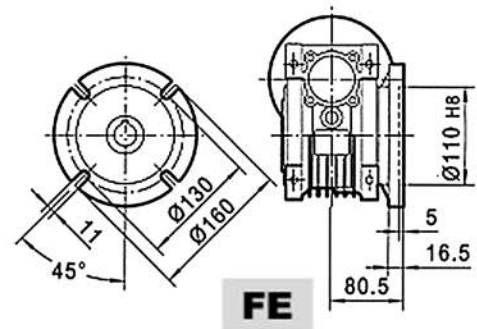
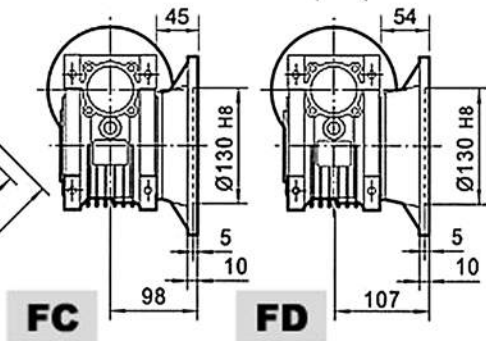
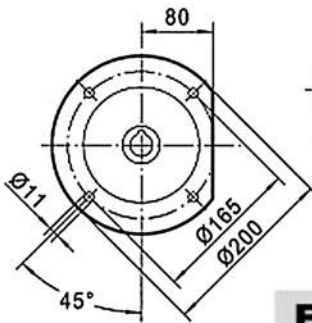
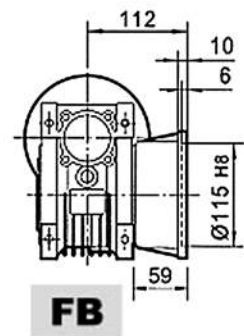
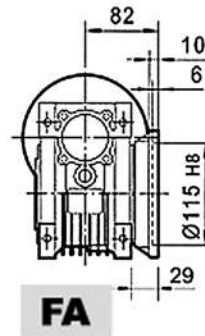
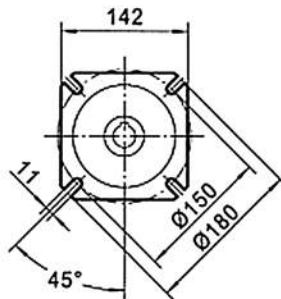
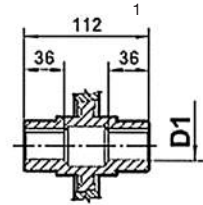
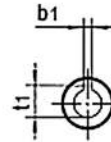
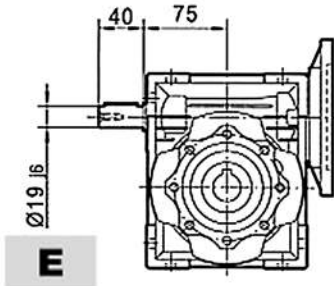
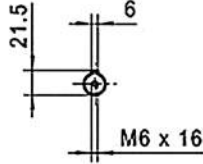


TNRV063..(IEC) 감속기 무게 ≈ 6.2kg

입력플랜지

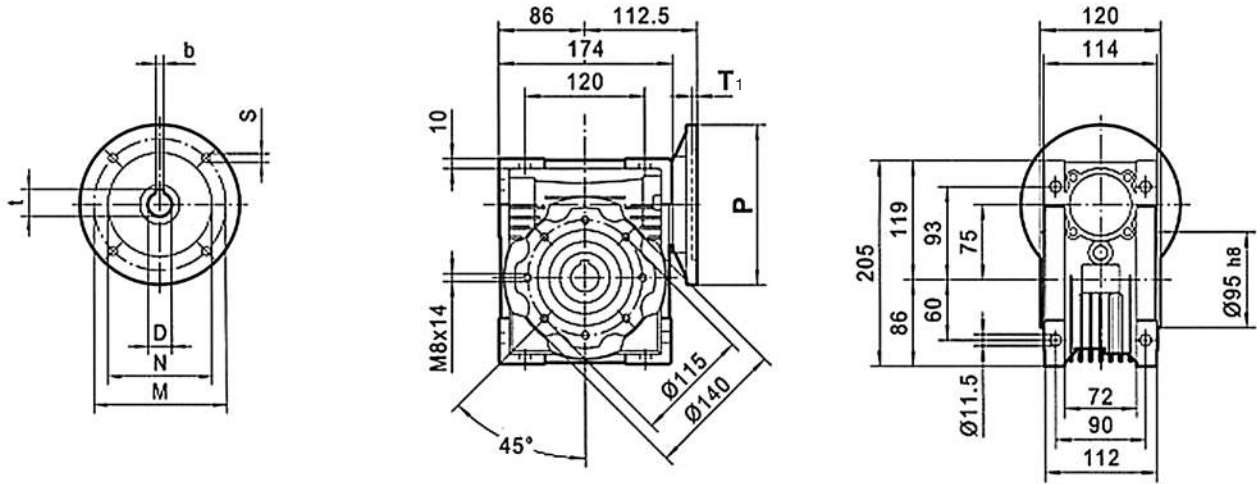


입출력 축

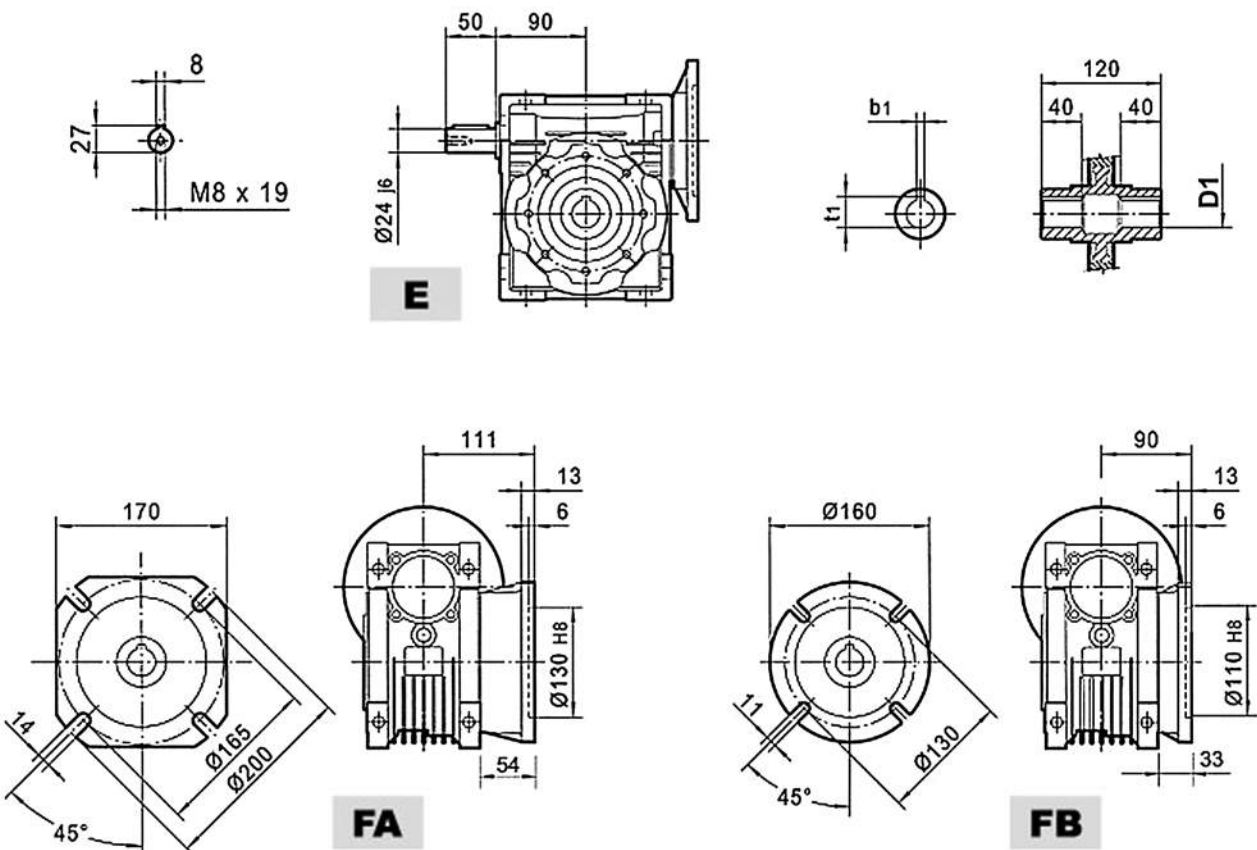


TNRV075..(IEC) 감속기 무게 ≈ 9kg

입력플랜지

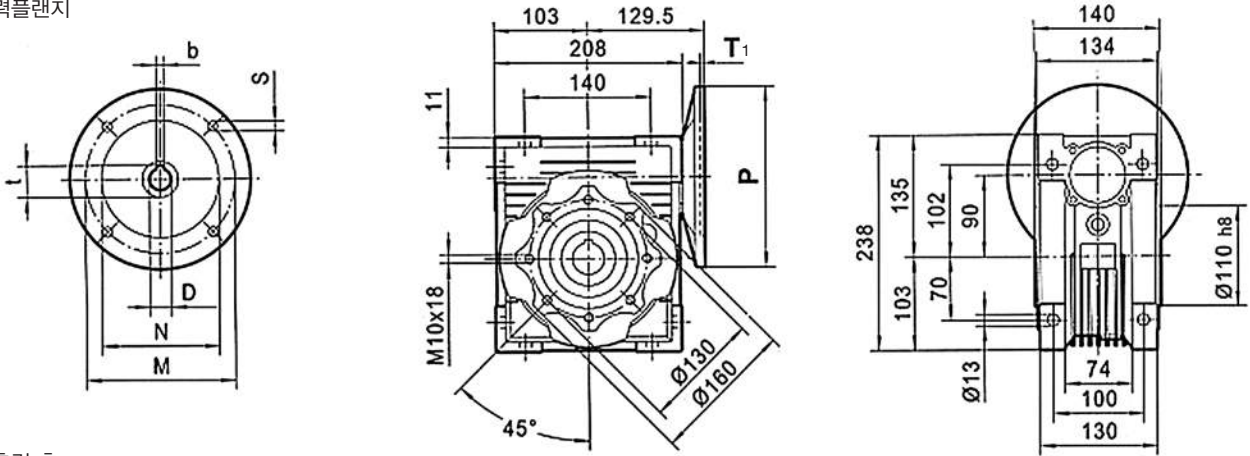


임출력 축

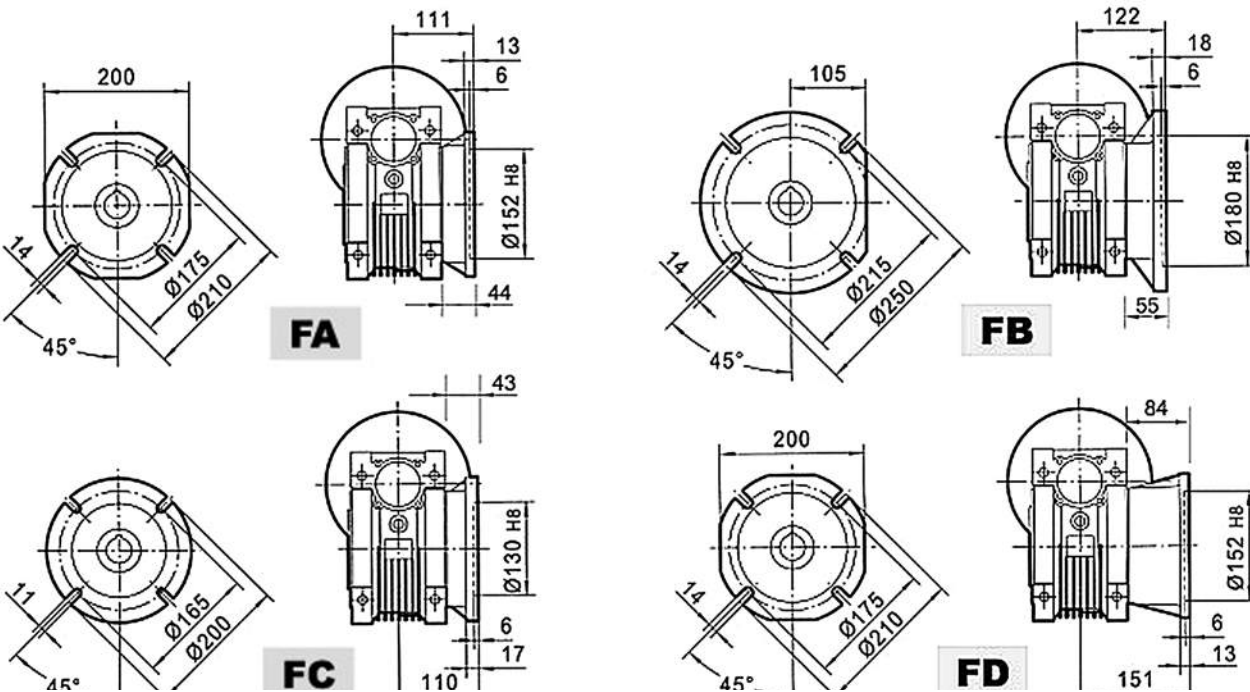
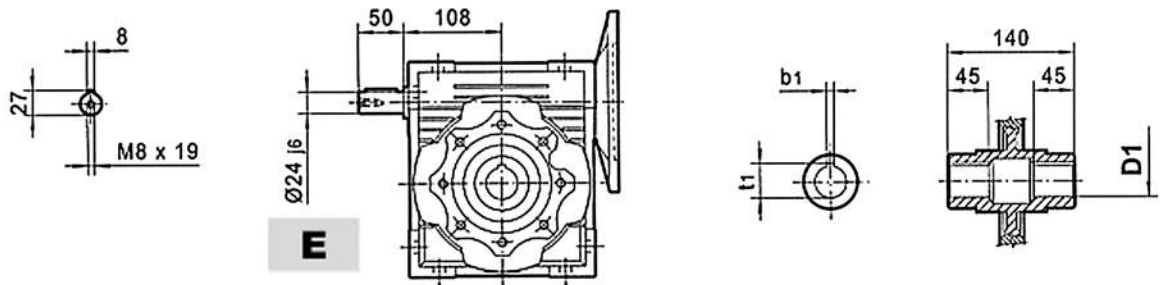


TNRV090..(IEC) 감속기 무게 ≈ 13kg

입력플랜지

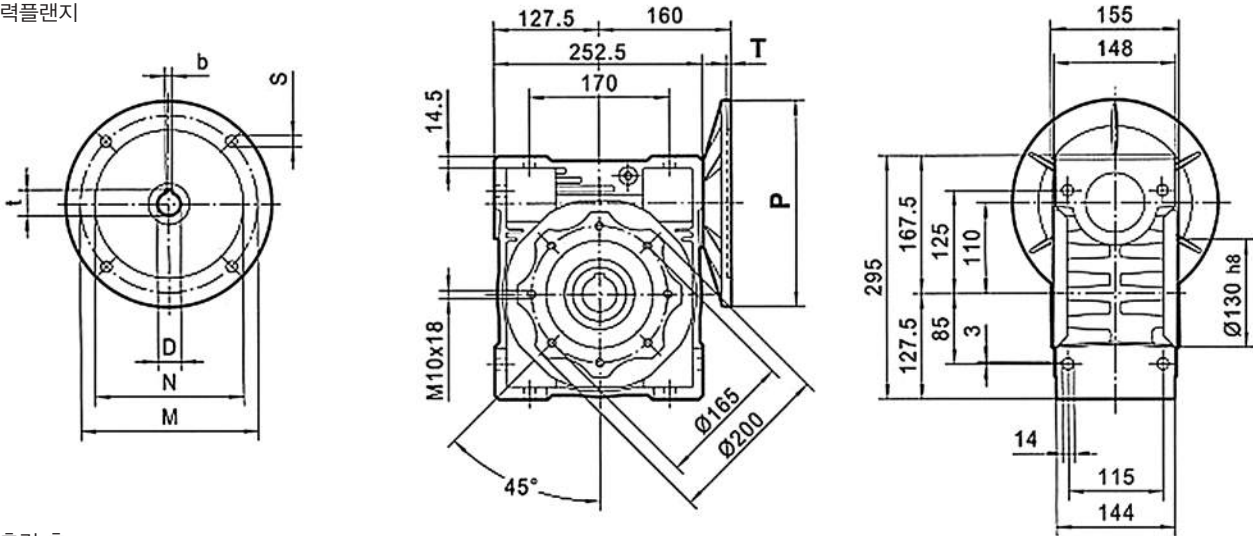


임출력 축

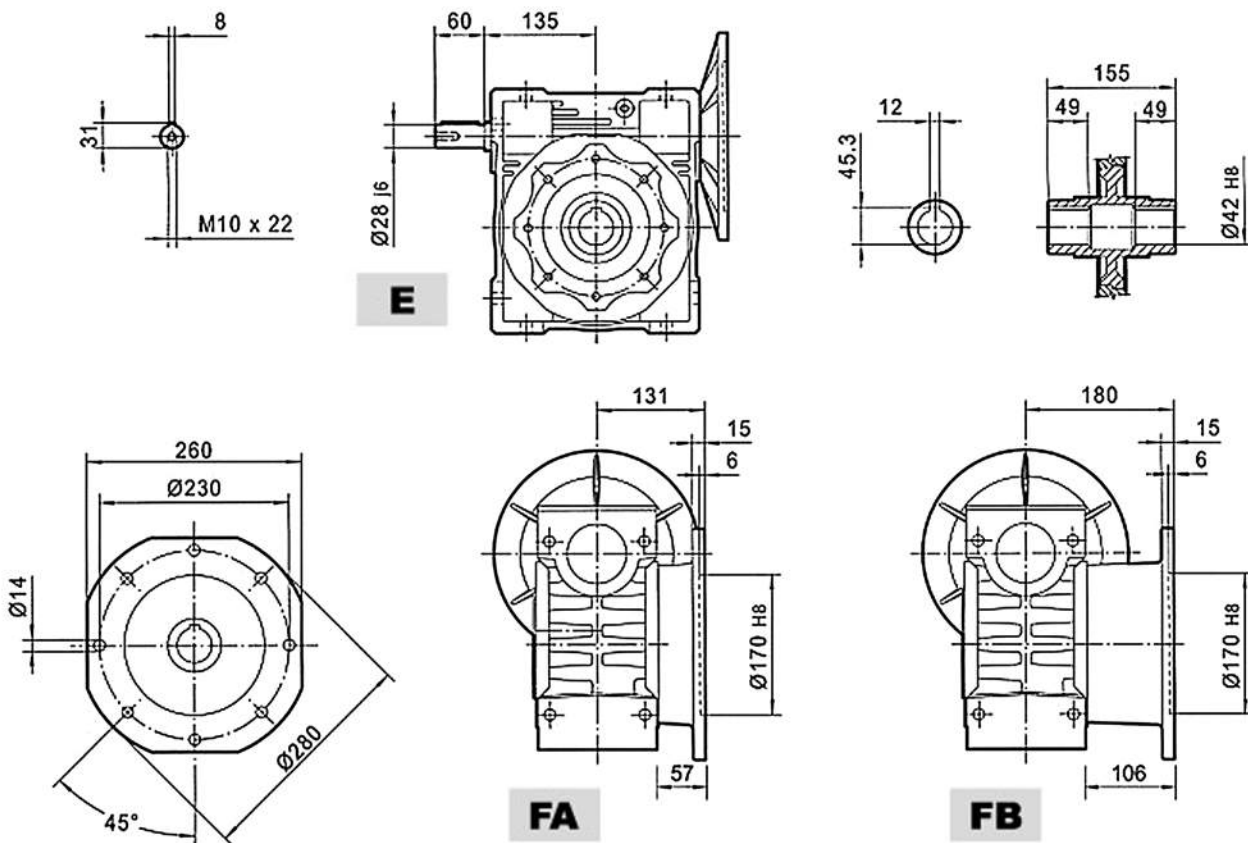


TNRV110..(IEC) 감속기 무게 ≈ 35kg

입력플랜지

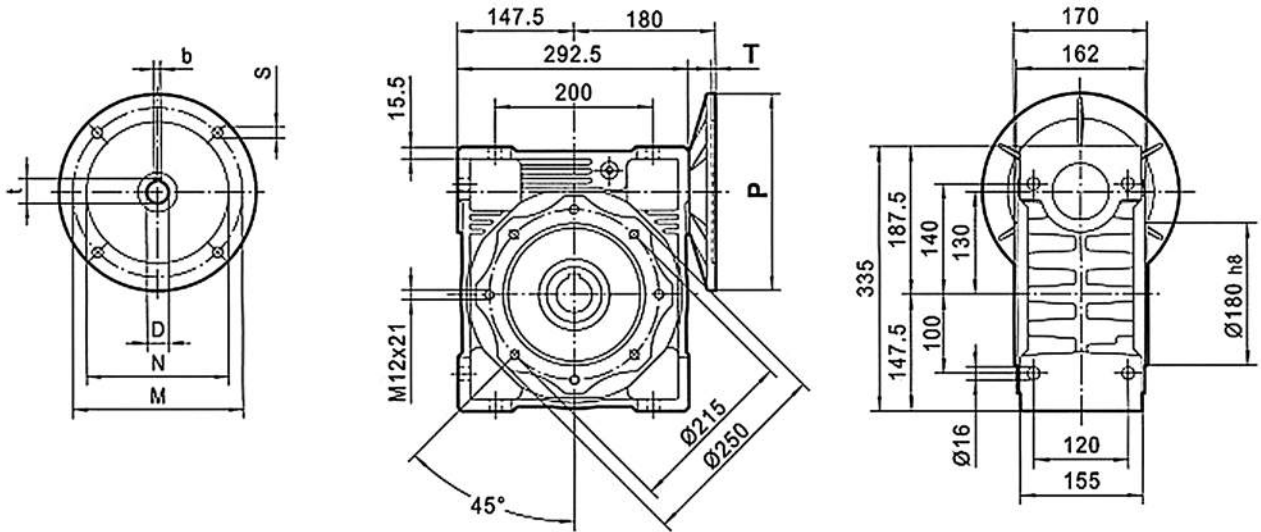


입출력 축

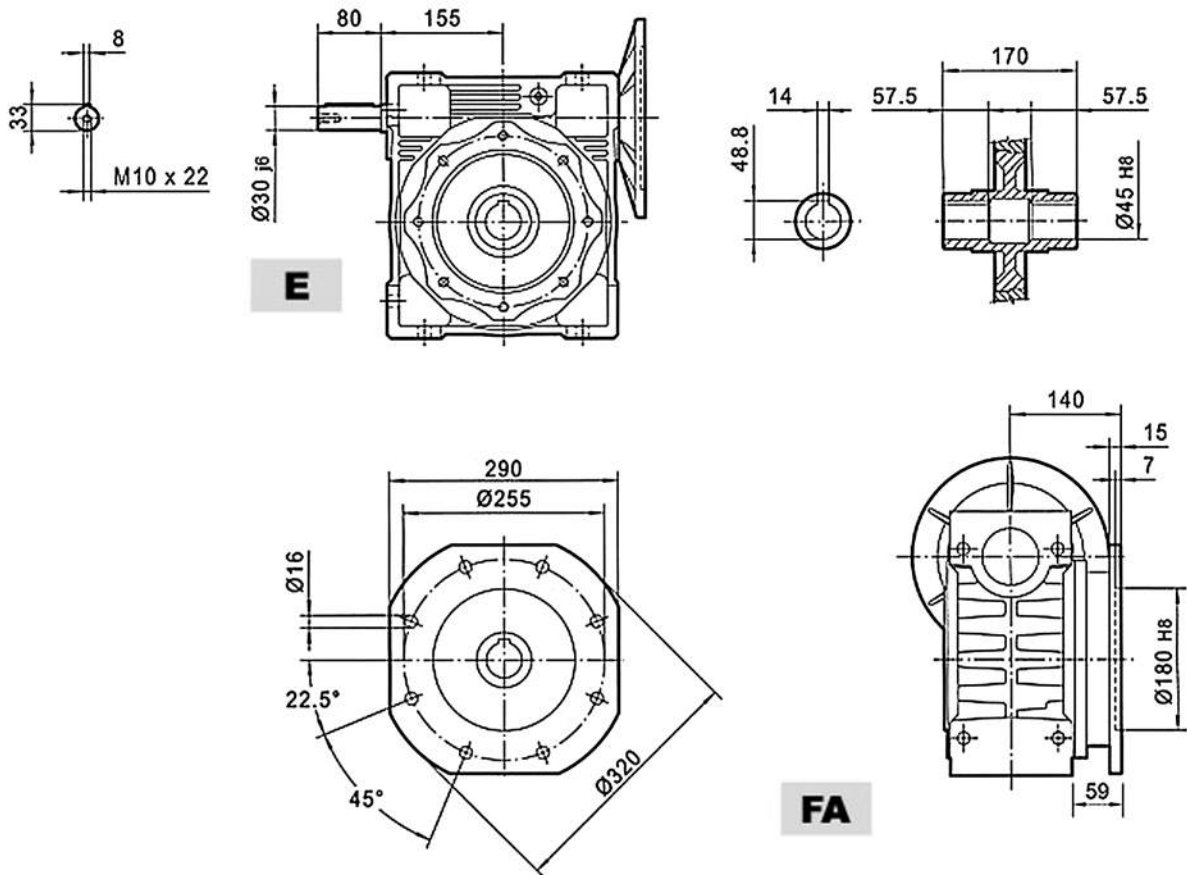


TNRV130..(IEC) 감속기 무게 ≈ 48kg

입력플랜지



출력플랜지



IEC	DE8	b	t	P	M	N	S	T
90B5	24	27.3	8	200	165	130	11	5
100B5	28	31.3	8	250	215	180	14	8
112B5	28	31.3	8	250	215	180	14	8
132B5	38	41.3	10	300	265	230	14	8